

INHALT

990 ADVENTURE

SCHALTPLAN (BIS MODELL 2007)	13-90
SCHALTPLAN (AB MODELL 2007)	13-91
BEGRIFFÜBERSETZUNGEN, STECKERERKLÄRUNG, KABELFARBEN	13-92
START/LADESYSTEM (BIS MODELL 2007)	13-93
START/LADESYSTEM (AB MODELL 2007)	13-94
EFI	13-95
BLINKER, HUPE, KÜHLVENTILATOR	13-96
BELEUCHTUNG	13-98
INSTRUMENTE	13-100
ABS	13-101
MASSEVERTEILUNG	13-102
PLUSVERTEILUNG	13-103

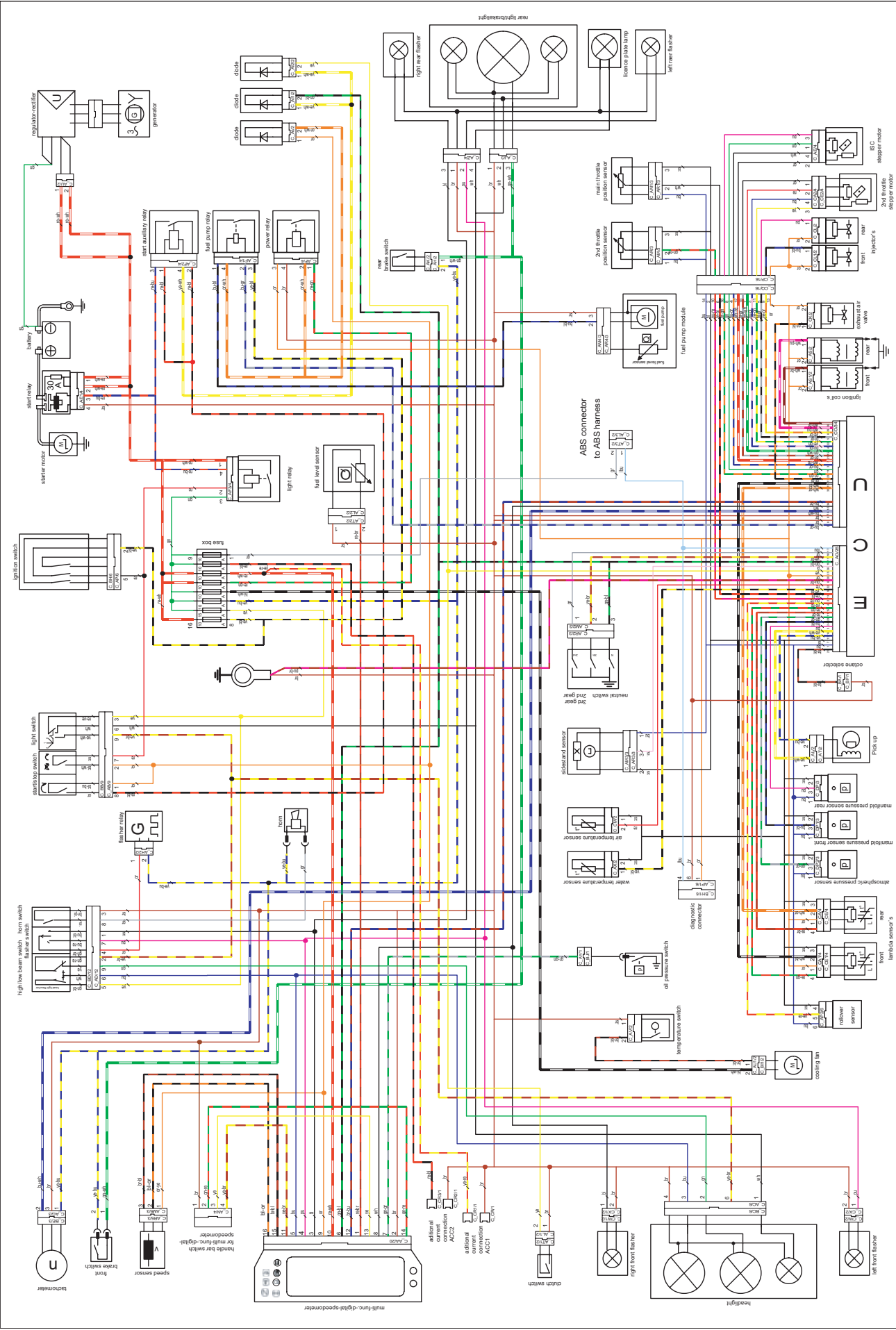
STECKERVERZEICHNIS 990 ADVENTURE

STECKER AA - AE	13-104
STECKER AF - AI	13-105
STECKER AJ - AL	13-106
STECKER AM - AO	13-107
STECKER AP - AR4	13-108
STECKER AR5 - AT2	13-109
STECKER AT3 - AY	13-110
STECKER AZ, BA - BE	13-111
STECKER BF - BJ	13-112
STECKER CA - CK	13-113
STECKER CL - CQ	13-114
STECKER CR - CX, DL-DM	13-115
STECKER DN-DP	13-116

HINWEIS:

“BIS MODELL 2007” WIRD DAS LICHT WÄHREND DES STARTVORGANGS AUSGESCHALTET

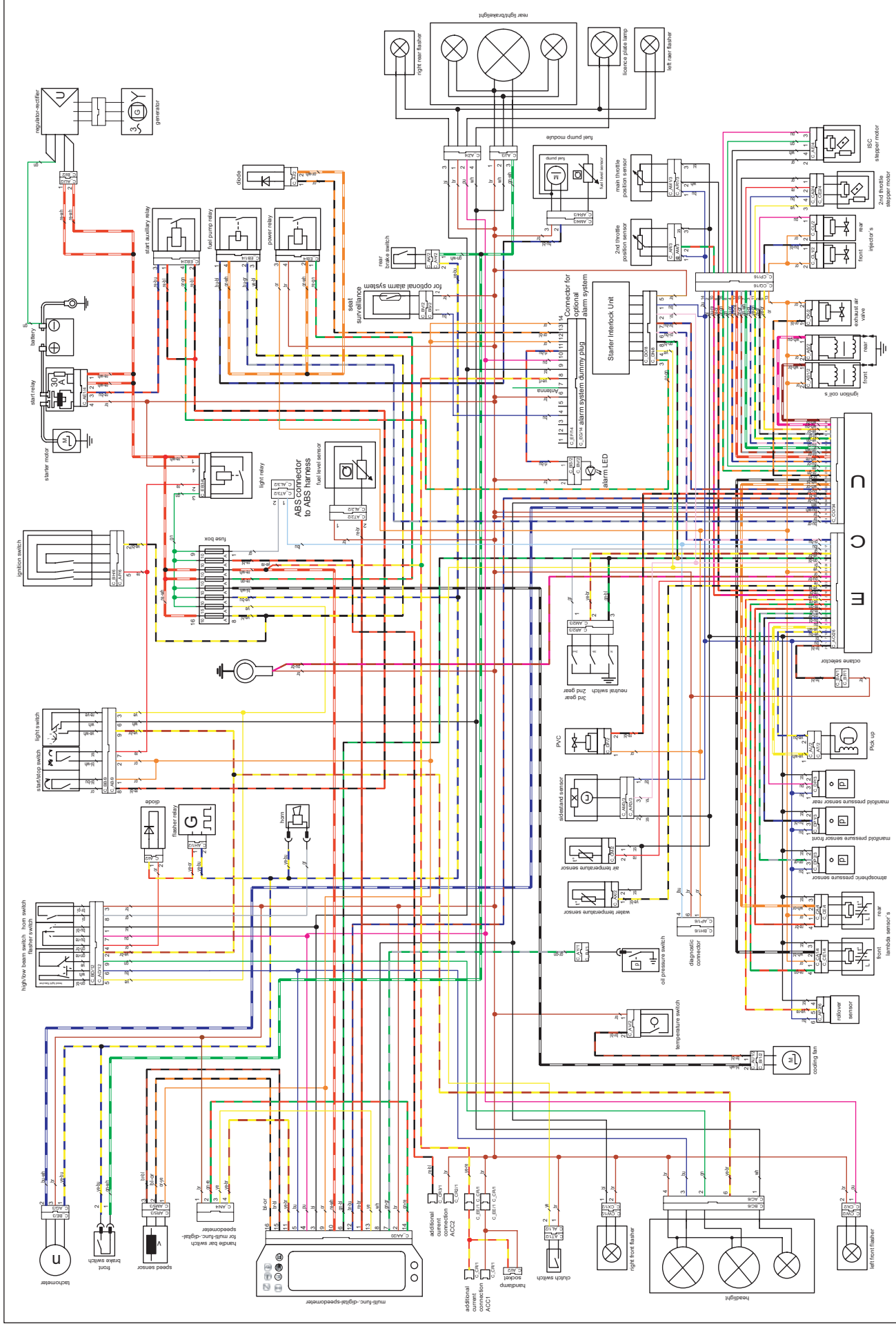
“AB MODELL 2007” WIRD DAS LICHT WÄHREND DES STARTVORGANGS NICHT AUSGESCHALTET



wiring diagramm

main harness - 601.11.075.000

07.12.2005



2nd throttle position sensor	2. Drosselklappenpositionssensor
2nd throttle stepper motor	2. Drosselklappenstellmotor
ABS connector to ABS harness	ABS-Steckverbindung zum ABS-Kabelstrang
Additional current connection	Stromversorgung für Zusatzgeräte
Air temperature sensor	Lufttemperatursensor
Atmospheric pressure sensor	Außenluftdrucksensor
Battery	Batterie
Clutch switch	Kupplungsschalter
Cooling fan	Lüftermotor
Diagnostic connector	Diagnosestecker
Diode	Diode
ECU	Steuergerät
Exhaust air valve	Ventil für Sekundär-Luft-System
Flasher relay	Blinkerrelais
Flasher switch	Blinkerschalter
Front brake switch	vorderer Bremslichtschalter
Front injector	vorderes Einspritzventil
Front lambda sensor	Lambdasensor vorne
Fuel level sensor	Benzinstandgeber
Fuel pump module	Kraftstoffpumpengruppe
Fuel pump relay	Kraftstoffpumpenrelais
Fuse box	Sicherungskasten
Gear sensor	Gangerkennung
Generator	Generator
Handle bar switch for multi-func.-digital-speedometer	Lenkerschalter für Multifunkt.Digitaltacho
Headlight	Scheinwerfer
High / low beam switch	Auf-Abblendschalter
Horn	Hupe
Horn switch	Hornscharter
Ignition coil	Zündspule
Ignition switch	Zündschloss
ISC stepper motor	Leerlaufstellmotor
Left front flasher	linker vorderer Blinker
Left rear flasher	linker hinterer Blinker
Licence plate lamp	Kennzeichenbeleuchtung
Light relay	Beleuchtungsrelais
Light switch	Lichtschalter
Main throttle position sensor	Drosselklappenpositions-Hauptsensor
Manifold pressure sensor front	Ansaugkrümmerdrucksensor vorne
Manifold pressure sensor rear	Ansaugkrümmerdrucksensor hinten
Multi-func.-digital-speedometer	Multifunktionsdigitaltacho
Neutral switch	Leerlaufschalter
Octane selector	Oktanpassung
Oil pressure sensor	Öldruckschalter
Pick up	Impulsgeber
Power relais	Hauptrelais
Rear brake switch	hinterer Bremslichtschalter
Rear injector	hinteres Einspritzventil
Rear lambda sensor	Lambdasensor hinten
Rear light / brakelight	hinteres Begrenzungslicht / Bremslicht
Regulator-rectifier	Regelgleichrichter
Right front flasher	rechter vorderer Blinker
Right rear flasher	Rechter hinterer Blinker
Roll over sensor	Neigungssensor
Sidestand sensor	Seitenständerschalter
Speed sensor	Geschwindigkeitssensor
Start auxillary relay	Starterhilfsrelais
Start relay	Startrelais
Start/stop switch	Start / stop schalter
Starter motor	Startermotor
Tachometer	Drehzahlmesser
Temperature switch	Temperaturschalter
Water temperature sensor	Wassertemperatursensor

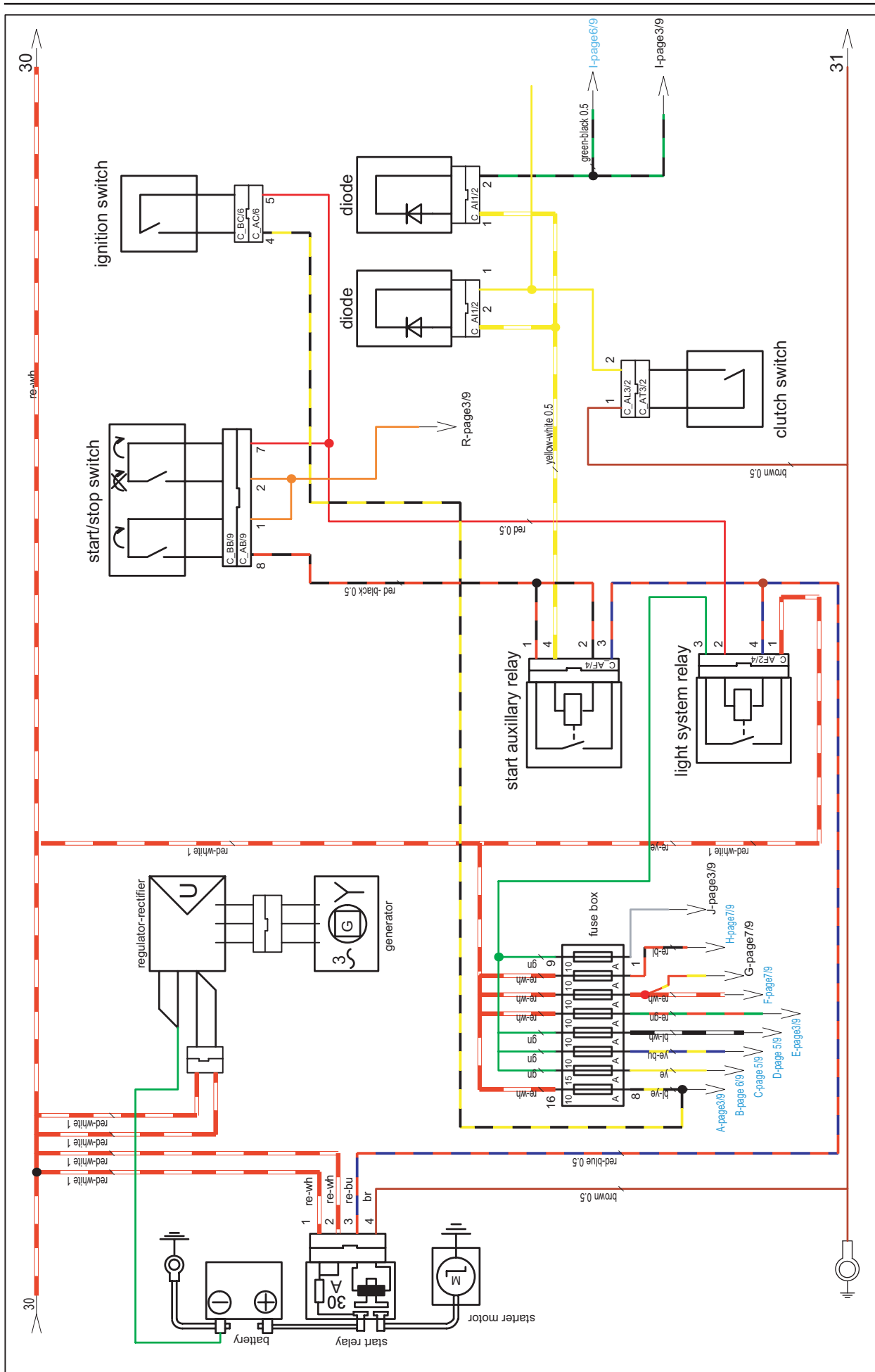
Kabelfarben

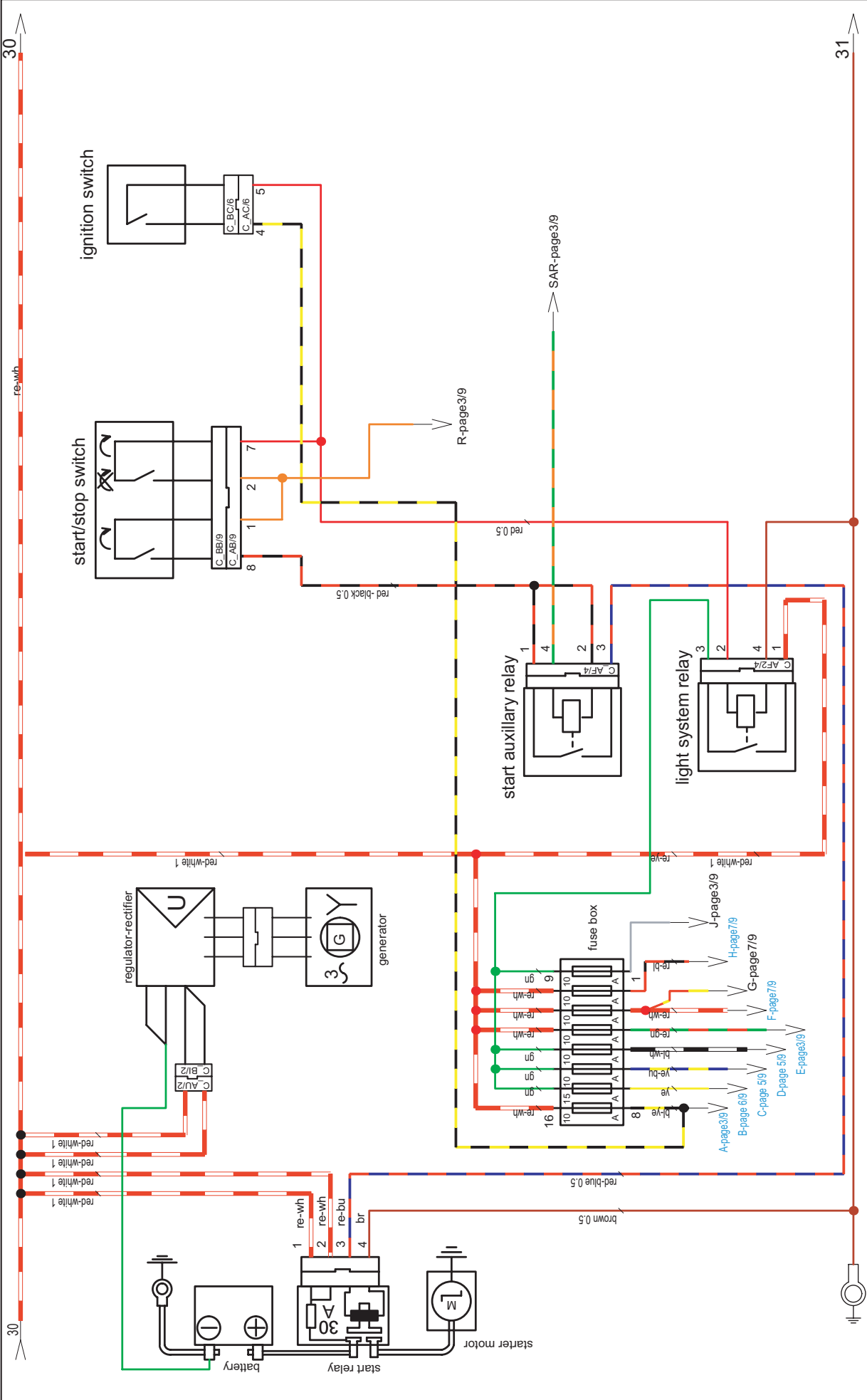
bl: schwarz
ye: gelb
bu: blau
gn: grün
re: rot
wh: weiß
br: braun
or: orange
pi: rosa
gr: grau
pu: violett

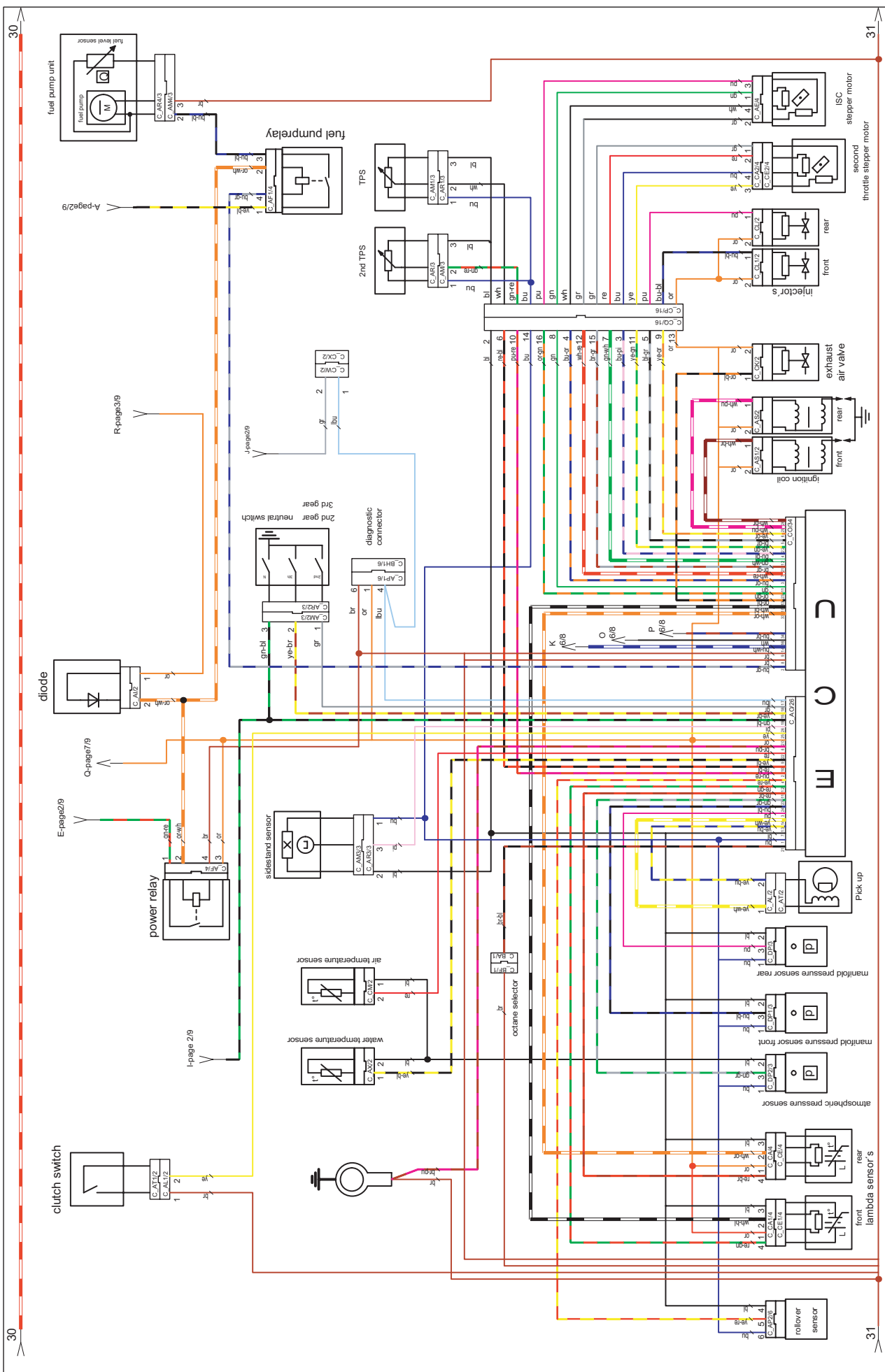
HINWEIS zu den Steckerbezeichnungen:

Die Steckerbezeichnungen setzen sich aus einer Kombination von Buchstaben und Ziffern zusammen - z.B.: **C_AA1/20**

1. Stelle **C** bedeutet Connector (Stecker).
2. und 3. Stelle **AA** bezeichnet den Steckertyp.
4. Stelle **1** nummeriert gleiche Steckertypen, wenn der Stecker mehrfach verwendet wird.
5. und 6. Stelle **20** gibt die Anzahl der Pins des Steckers an, in diesem Fall 20 polig.
Bei Steckern mit weniger als 10 Pins wird die 5. Stelle nicht benötigt.





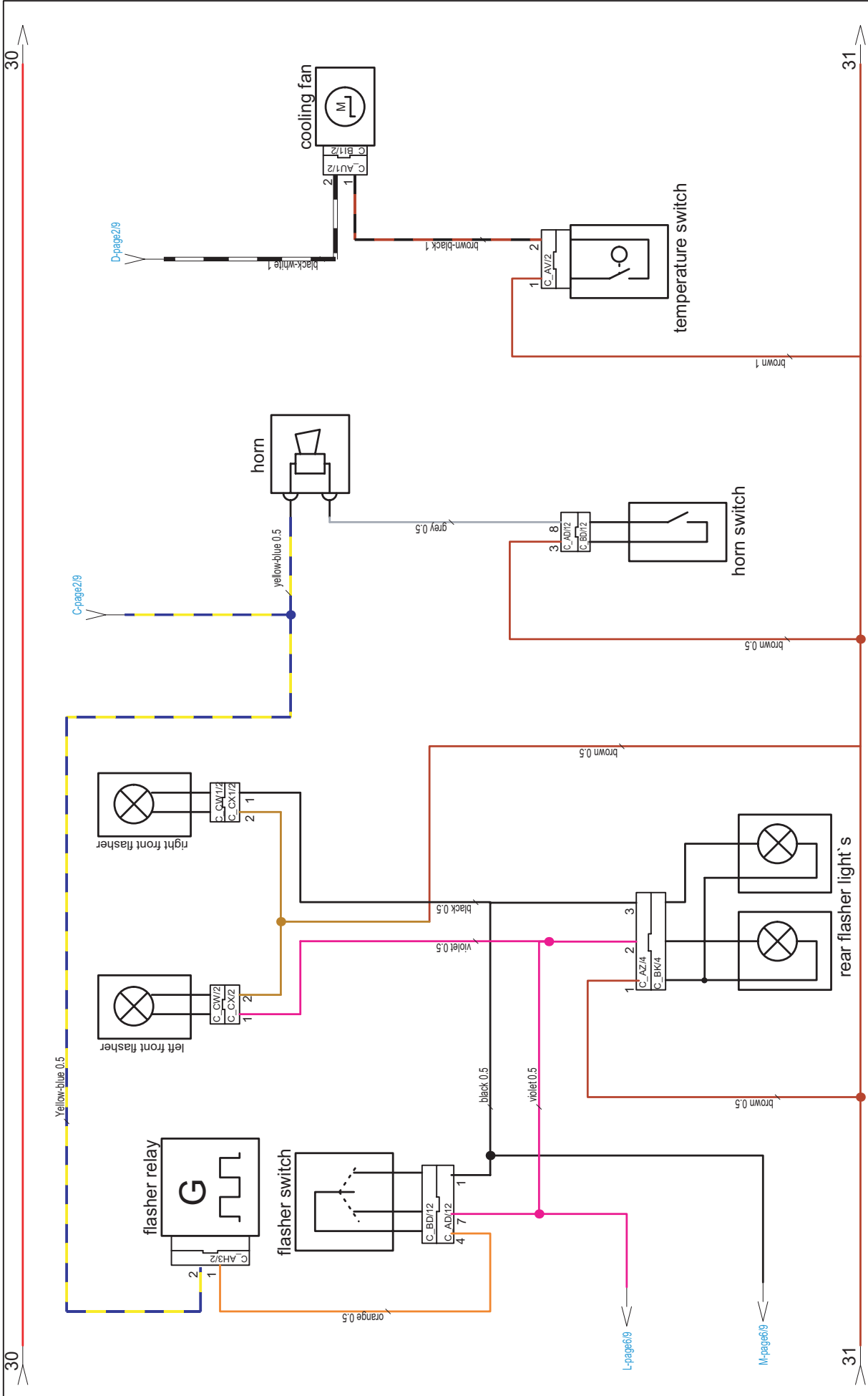


30

31

30



31




990 Adventure

turn signal, horn, fan


flasher switch

cable harness	or	pu	bl	gr	br
cable switch	gn-br	bu-re	bu-bl	pi	br-pi
TURN L 	●	●			
TURN R 	●	●	●		
OFF					

horn switch

cable harness	gr	br
cable switch	pi	br-pi
HORN 	●	●
OFF		


ignition switch

	r-w	r-w	r-w	o	y-r	r
ON 	●	●	●	●	●	●
OFF						
LOCKED						


clutch switch

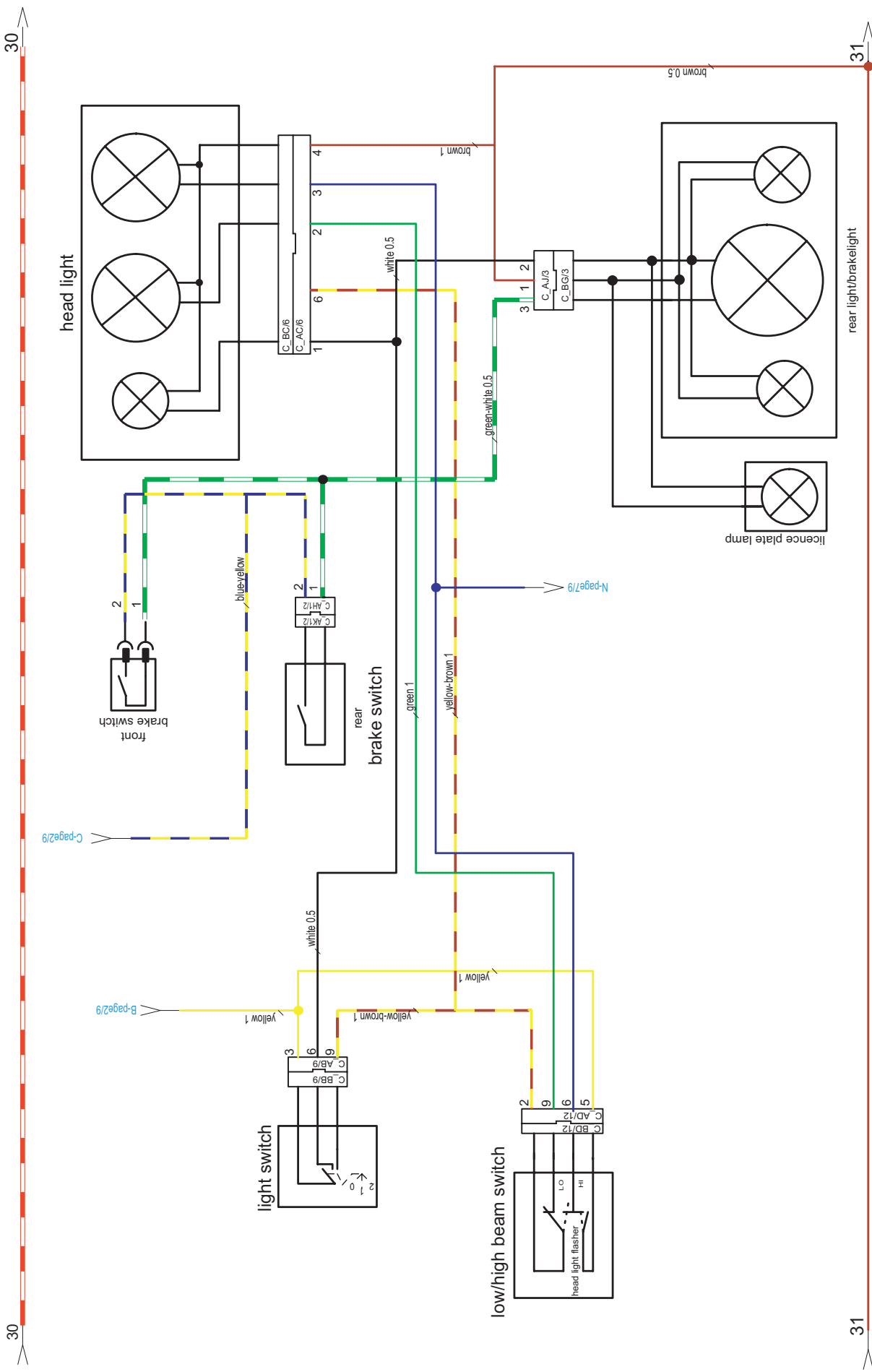
switch position	ye	br
pulled	●	●
unpulled		

start switch





cable harness	or	bl-or
cable switch	bl-bu	bl
START 	●	●
unpushed		

kill switch





cable harness	re	or
cable switch	or	bl-wh
RUN 	●	●
STOP		




high/low beam switch

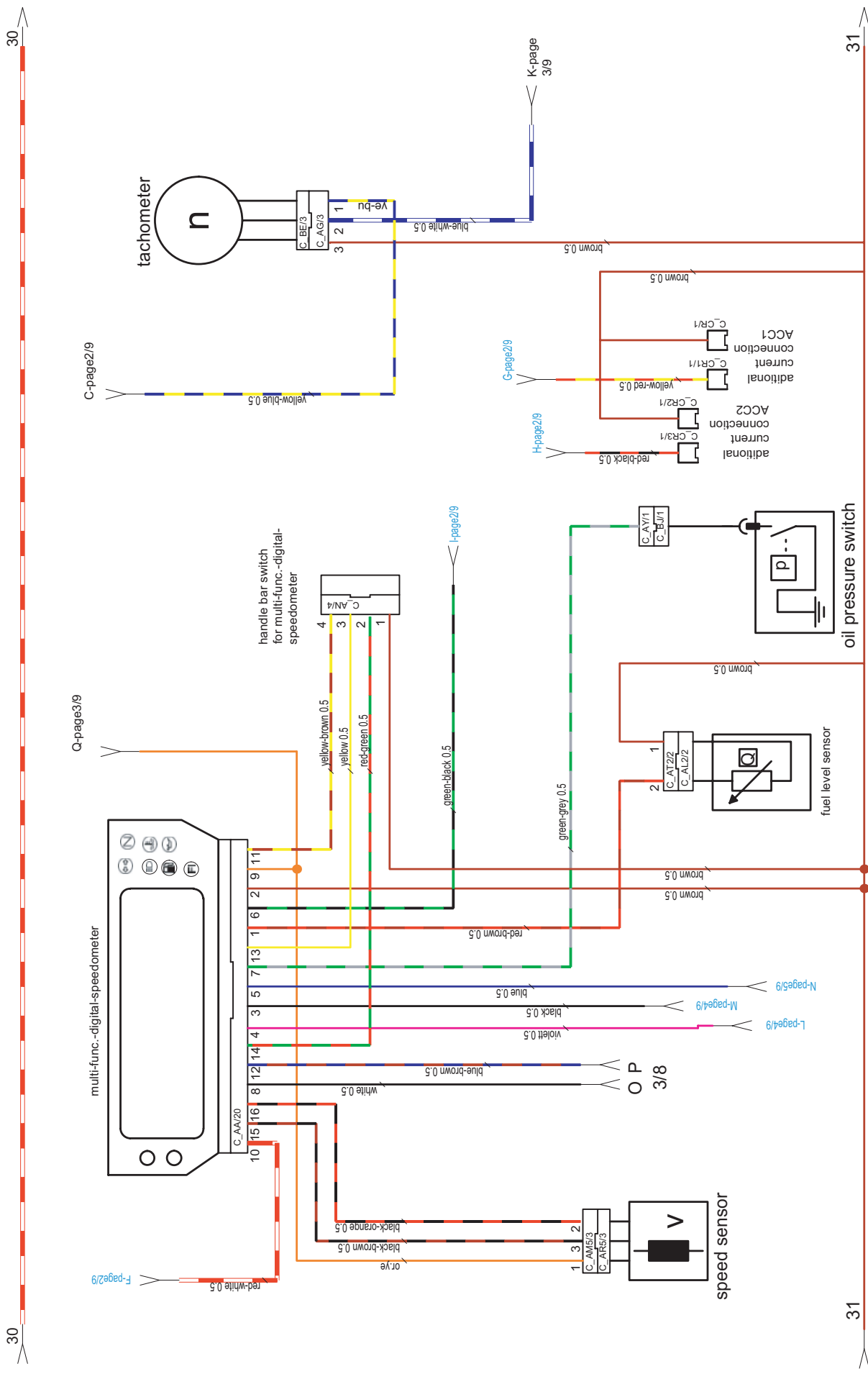
cable harness	bu	gn	ye-br
cable switch	wh	ye	gn-re
LO 			
HI 			

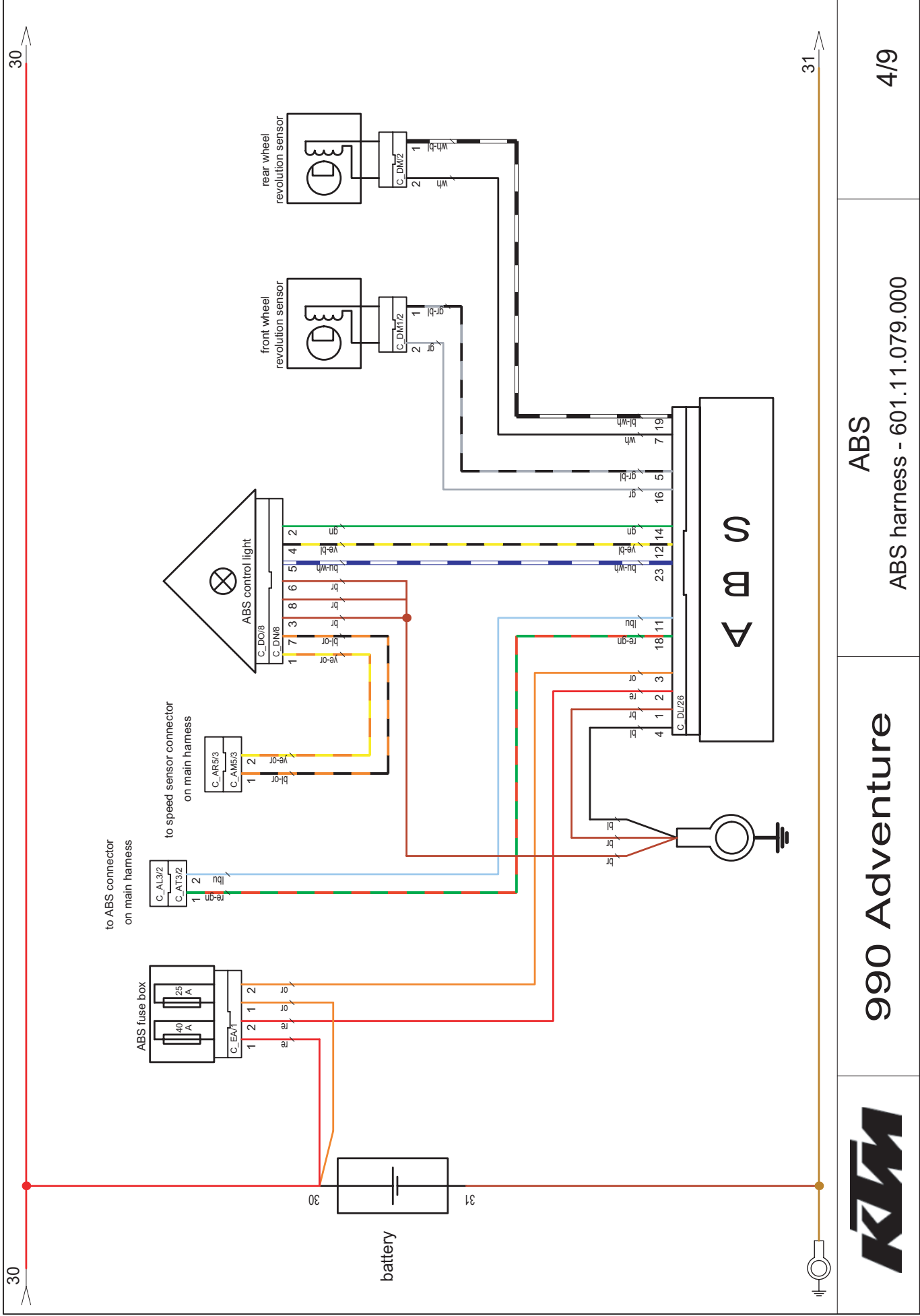
light switch

cable harness	ye-br	wh	ye
cable switch	ye-wh	wh	re-ye
LIGHT OFF			
P. LIGHT 			
LIGHT 			

brake switch

cable harness	gn-wh	ye-bu
cable switch	bl	bl
pushed		
unpushed		





990 Adventure

ABS
ABS harness - 601.11.079.000

